

Anleitung

Alle Einzelteile sind 3D gedruckt, auch wenn ich alles kontrolliere kann es dennoch passieren, dass ihr ein bisschen nacharbeiten müsst. Verwendet hierfür eine Feile oder wenn ihr habt einen Dremel. (vorsichtig und langsam mit dem Dremel arbeiten, da Reibung Hitze erzeugt und die Teile sich dadurch schnell verformen könnten)

Die Bilder vom fertigen Modell findet ihr auf meiner Instagramseite:

@nachtis3dwerkstatt

Ich habe mein Model mit dem Revell Modelbaukleber geklebt aber bei gewissen Teilen empfiehlt sich Sekundenkleber z.B.: Bei dem Blinker und dem Scheinwerfer.

Am besten malt ihr vor dem Zusammenbau alle Teile an:

Fußrasten, Gummis, Kickstarter, Schaltungsgummi.

Ich empfehle zum anmalen Acrylfarbe, ihr könnt natürlich nehmen was ihr möchtet. Passt auf wenn ihr klebt, denn die meisten Leime lösen die Farbe.

Schaut bevor Ihr leimt/klebt, dass alle Teile passen bzw die nachfolgenden Teile auch passen.

Fangt, wie hier beschrieben, mit den einzelnen Komponenten an und klebt sie richtig gut, dass alles auch ordentlich fest ist.

„Achtung: Nicht für Kinder unter 10 Jahren geeignet wegen verschluckbarer Kleinteile, Erstickungsgefahr.“

Aber nun viel Spaß beim nachbauen!!!

Was ihr braucht: Revell Modelbaukleber

Sekundenkleber
Feilen ggf. Dremel

1. Die Front

Die Dämpfer mit ein bisschen Leim zusammen stecken und in die jeweiligen Löcher/ Kerben einkleben.

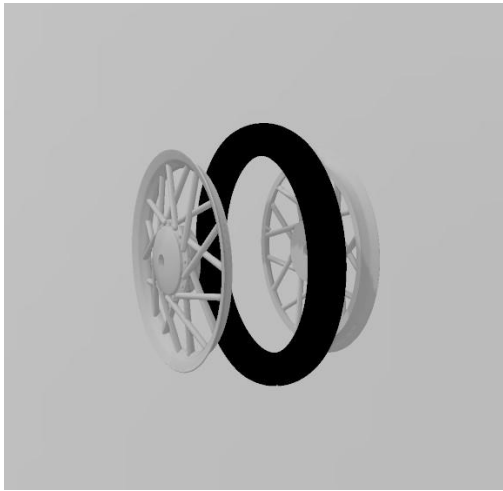
Die Achse einsetzen und drauf achten das, dass Loch der Achse oben ist und das Achse und Dämpfer eine Linie ergeben.

Das ganze am besten über Nacht aushärten lassen.



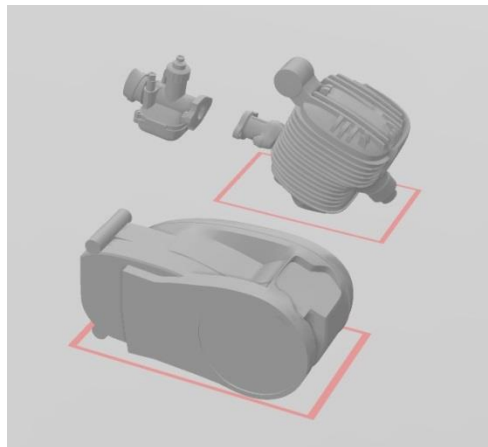
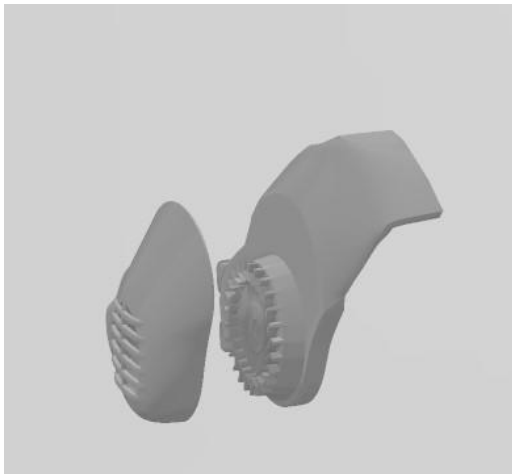
2. Reifen

Die Felgen auf den Reifen kleben und mit einer Zwinge befestigen das alles schön zusammen gepresst wird. Achtet darauf das die Ventile übereinander sind. Auch hier wieder trocknen lassen!



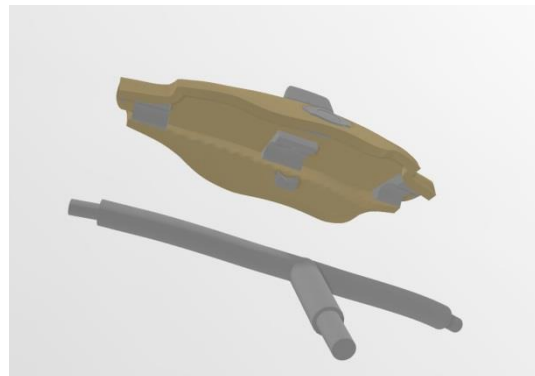
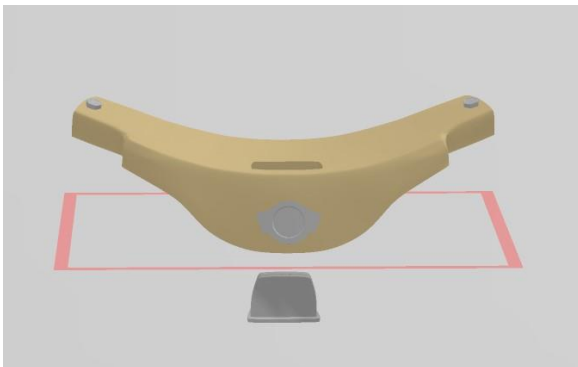
3. Motor

Die 2 Teile zusammenkleben. Zylinder und Vergaser zusammen kleben. Das Gebläseteil (Bild 1) noch nicht an den Motor kleben!

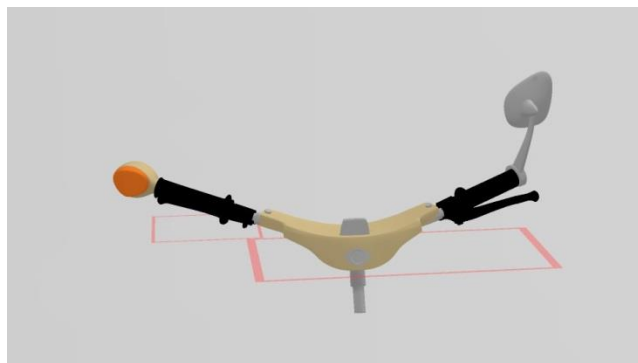
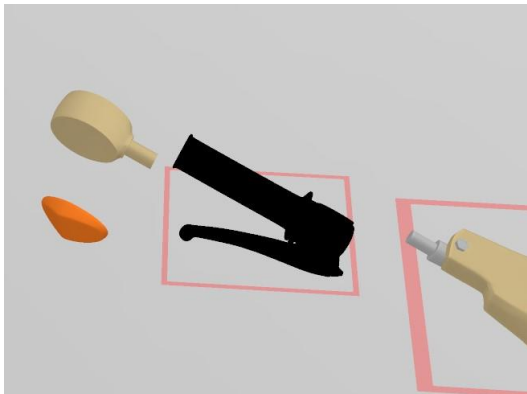


4. Lenker

Positionsleuchte einkleben und dann die Lenkerabdeckung auf den Lenker kleben.



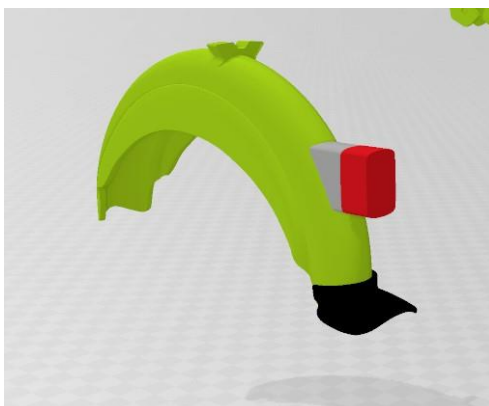
Die Blinker auf beiden Seiten (4 Stück) ankleben (der kurze knick ist außen) und auf die Griffe schieben, anschließend am Lenker fest kleben. Achtet bitte darauf das die Griffe in der richtigen Position sind. Ihr könnt dazu den Lenker auf die Front stecken, umzuschauen ob sie richtig sind. Wenn alles trocken und fest ist vorsichtig den Spiegel drauf klicken.



5. hinteres Schutzblech

Rücklicht+ Rücklichthalter ans Schutzblech kleben.

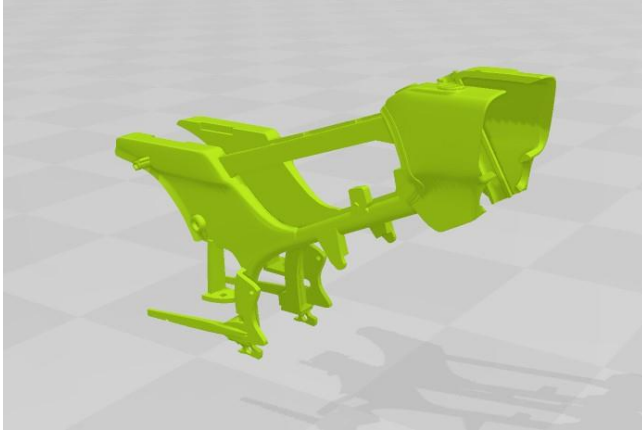
Spritzschutzankleben



6. Rahmen

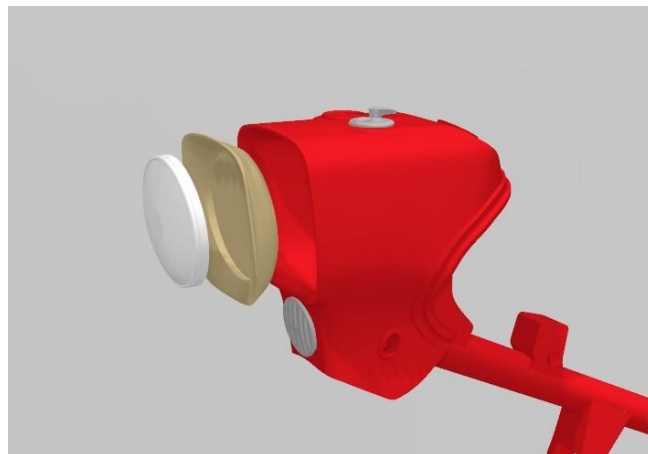
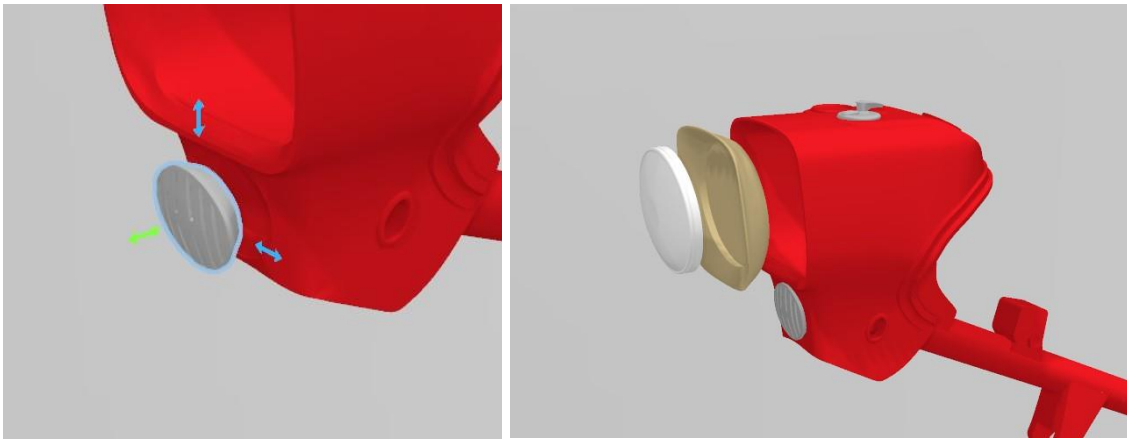
Die 2 Rahmen hälften zusammen kleben.

Aufpassen das ihr überall bündig seit und das ganze mit Klemmen fixieren und trocknen lassen.



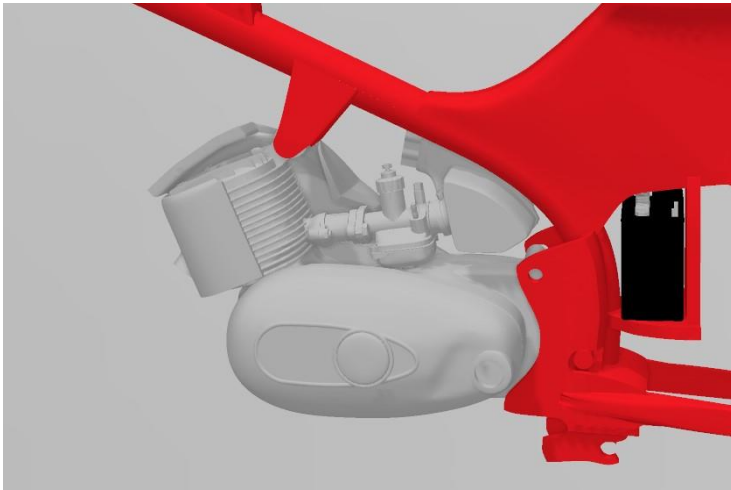
7. Scheinwerfer, Hupe und Zündschloss

Alles wie auf den Bilder zusehen ist ankleben



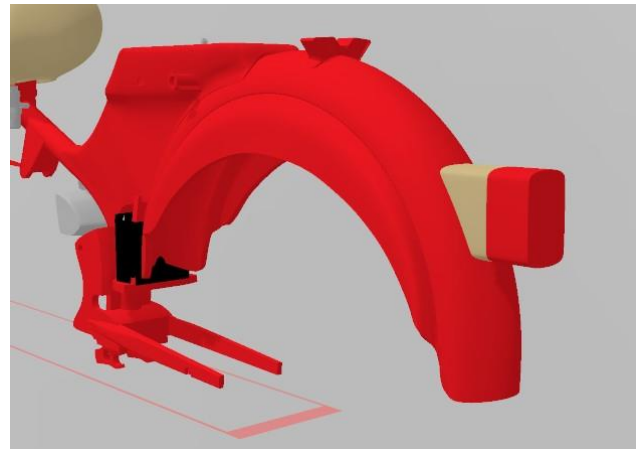
8. Motor und Batterie einbauen

Den Motor in die Halterung schieben. Nicht festkleben da ihr den ggf. noch etwas positionieren müsst (hält aber auch gut ohne Leim). Batterie mit etwas Kleber einsetzen.



9. Schutzblech hinten

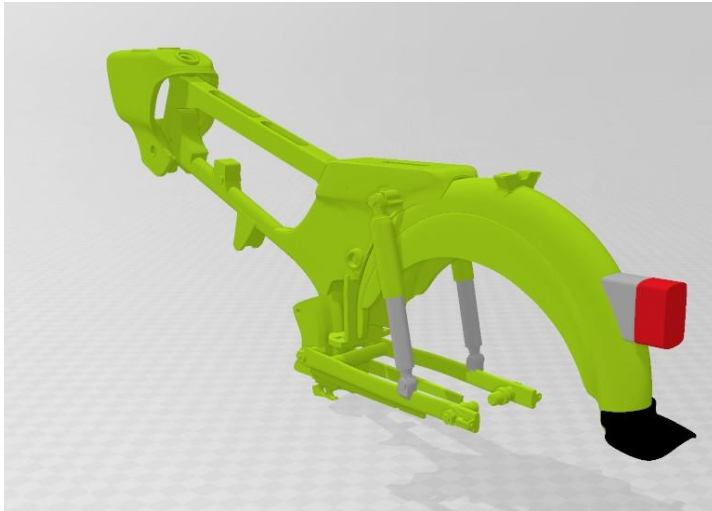
Schutzblech ankleben, dabei darauf achten, dass oben alles auf einer Linie ist, damit die Sitzbank später schön aufliegt.



10. Schwinge hinten

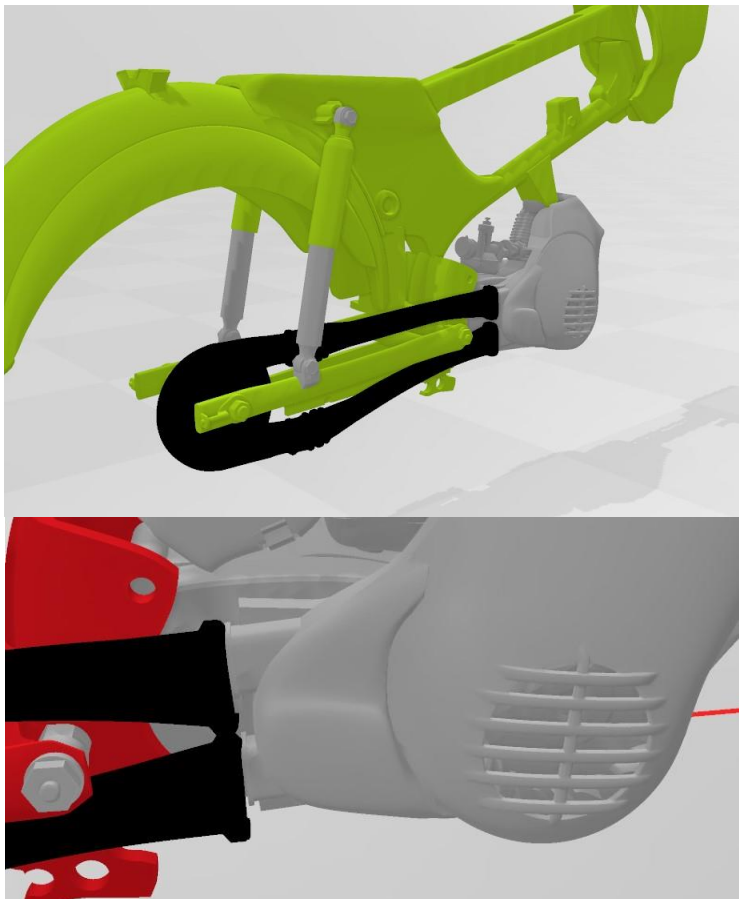
Dämpfer zusammenschieben und auf die Schwinge kleben.

Sofort auf den Rahmen schieben, so könnt ihr direkt sehen ob alles passt ggf. etwas ausrichten



11. Kettenkasten und Gebläse

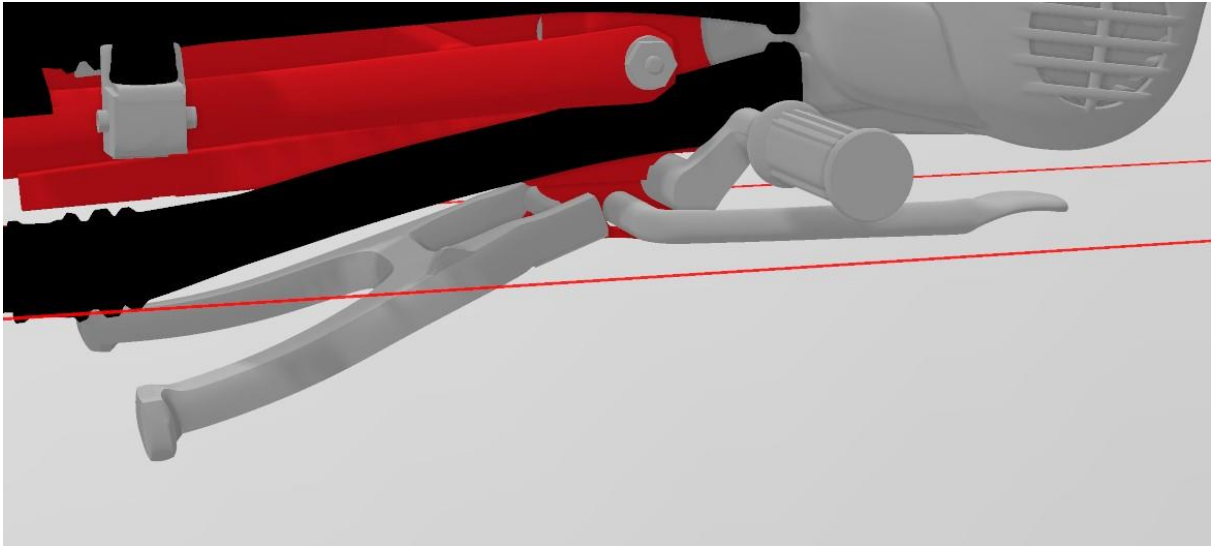
Jetzt müsst ihr den Kettenkasten am Motor ein bisschen ausrichten damit alles zusammen passt. Es kann sein, dass der Kettenkasten am Motor etwas absteht, dann solltet ihr ihn leimen und mit Zwingen fixieren anschließend aushärten lassen, dann ist er bündig.



12. Fußraste, Bremse und der Ständer

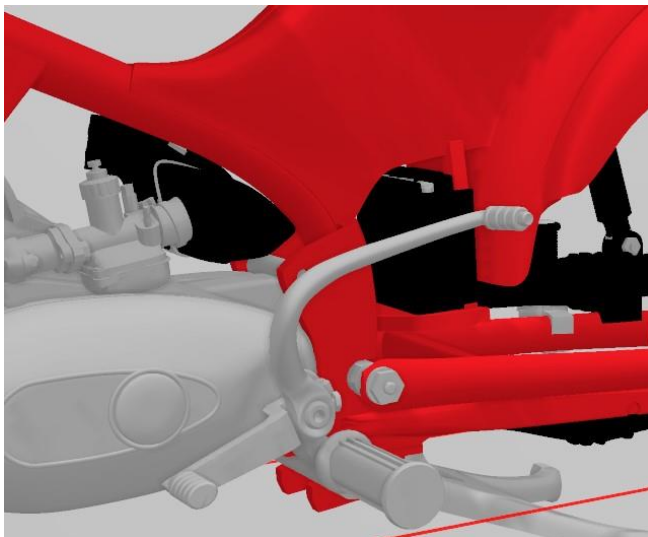
Bremse und Fußraste einkleben.

Damit der Ständer beweglich bleibt nur ein Klicken (der Ständer hält nicht das Modell!!!!)



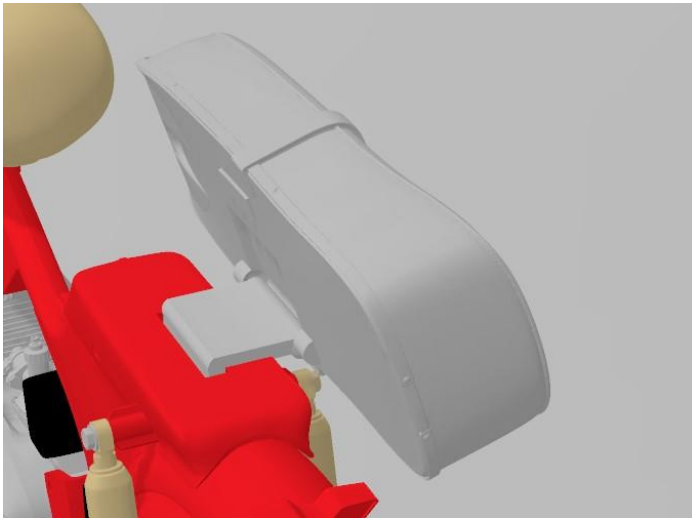
13. Luftfilter und Schaltung

Luftfilterkasten einkleben, am besten legt ihr einen kleinen passenden Keil darunter, dass er in Position bleibt, bis der Leim trocken ist. Schaltung und Kickstarter ankleben.



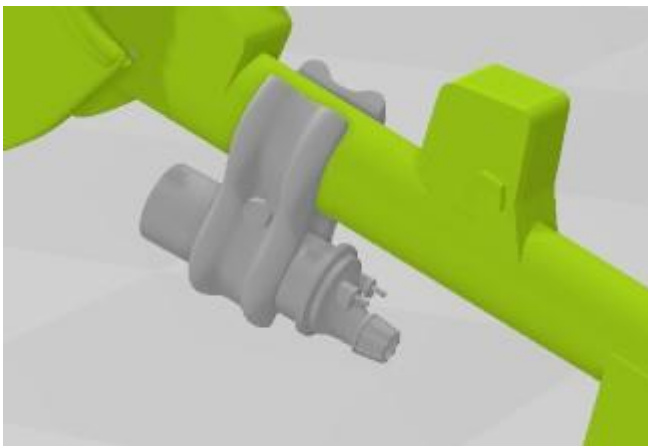
14. Sitzbank

Den Halter in den Rahmen kleben und die Sitzbank einklicken, nicht leimen außer ihr wollt die Klappfunktion nicht.



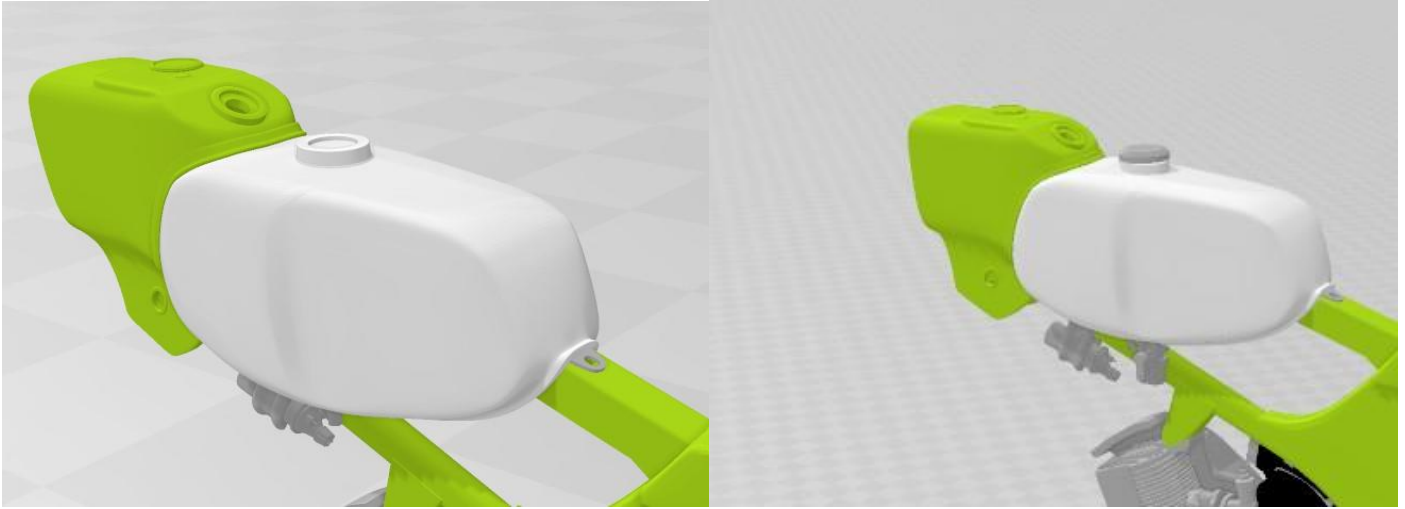
15. Zündspule

Zündspule zusammen schieben und auf den Rahmen klicken

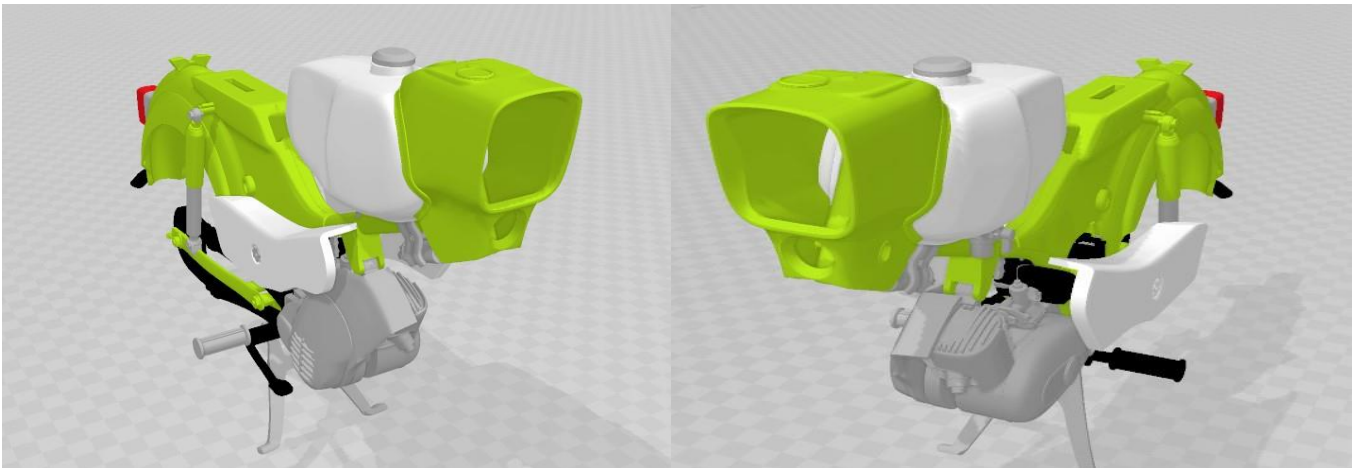


16. Tank

Tank schräg von oben in die Lampenmaske schieben und ankleben.
Danach könnt ihr Tankdeckel und den Benzinhahn ankleben.



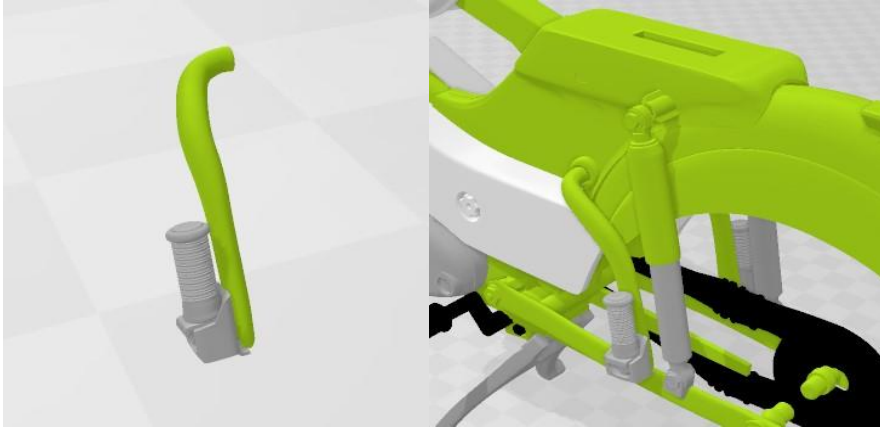
18. Seitenbleche



19. Soziusfussrasten

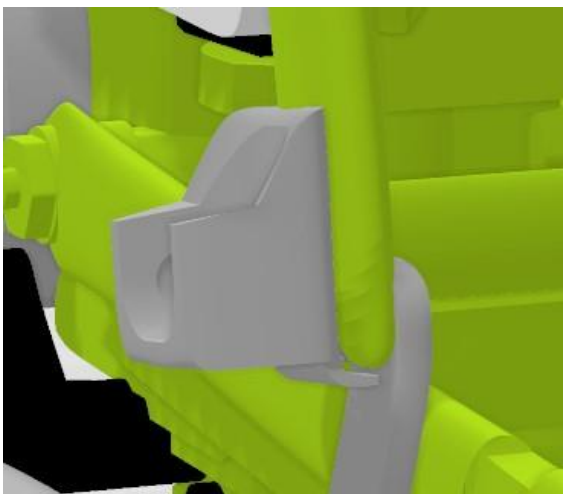
Die kleinen Fussrasten in die Halter einklicken (nicht kleben sonst bewegen sie sich nicht mehr)

Danach den Halter in das vorgegebene Loch im Rahmen kleben.



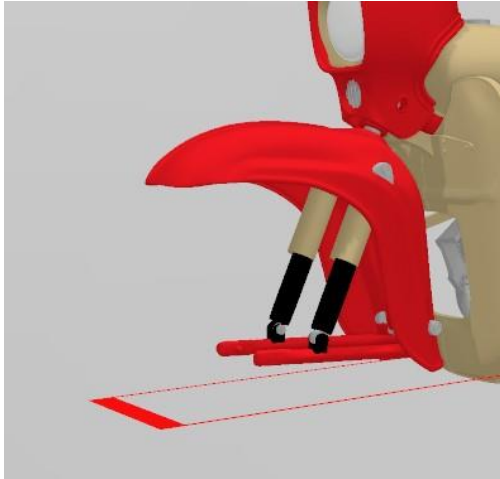
20. Auspuff

Auspuff ankleben ist noch mal schwierig. Krümm auf den Zylinder schieben und die kleine Lasche hinten an die Soziusfussraste. Am Besten Sekundenkleber nehmen.



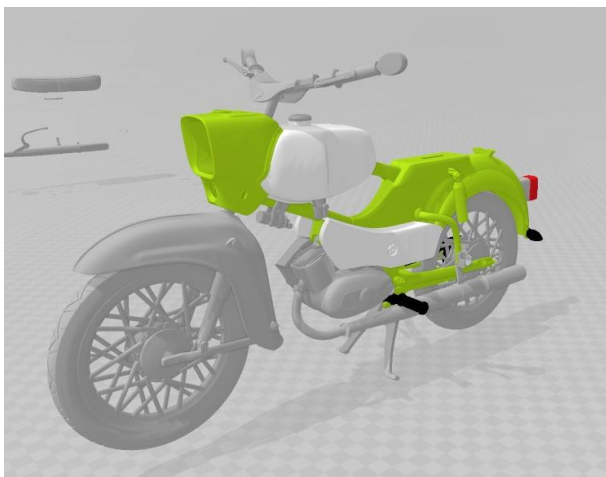
19. Front einbauen

Die fertig zusammengebaute Front vorsichtig in den Holm schieben



20. Räder einbauen

Die Räder vorsichtig in die Halterungen schieben



21. Lenker einbauen

Ein paar tropfen Leim von oben rein gegen oder direkt an den Lenker Holm. Dann den kompletten Lenker aufstecken und ausrichten.



23. Gepäckträger und Aufbockgriff

ausrichten und ankleben.

