

Simson 3D Modelbausatz

Anhänger

Anleitung

Erklärung

Alle Teile sind 3d gedruckt, auch wenn ich alle Teile kontrolliere kann es dennoch passieren, dass ihr ein bisschen nacharbeiten müsst. Verwendet hierfür eine Feile oder wenn ihr habt, einen Dremel. (vorsichtig und langsam mit dem Dremel arbeiten, weil Reibung Hitze erzeugt und die Teile sich dadurch schnell verformen könnten)

Die Bilder vom fertigen Modell findet ihr auf meiner Instagramseite:

@nachtis3dwerkstatt

Ich habe mein Model mit dem Revell Modelbaukleber geklebt aber bei gewissen Teilen empfiehlt sich Sekundenkleber z.B.: Bei dem Blinker und dem Scheinwerfer.

Am besten malt ihr vor dem Zusammenbau alle Teile an:

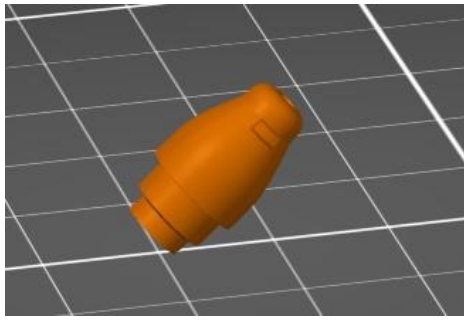
Fußrasten, Gummis, Kickstarter, Schaltungsgummi und Faltenbälge an der Telegabel

Ich empfehle zum anmalen Acrylfarbe, ihr könnt natürlich nehmen was ihr möchtet, aber passt auf wenn ihr klebt, denn die meisten Leime lösen die Farbe.

Aber nun viel Spaß beim Nachbauen!!!

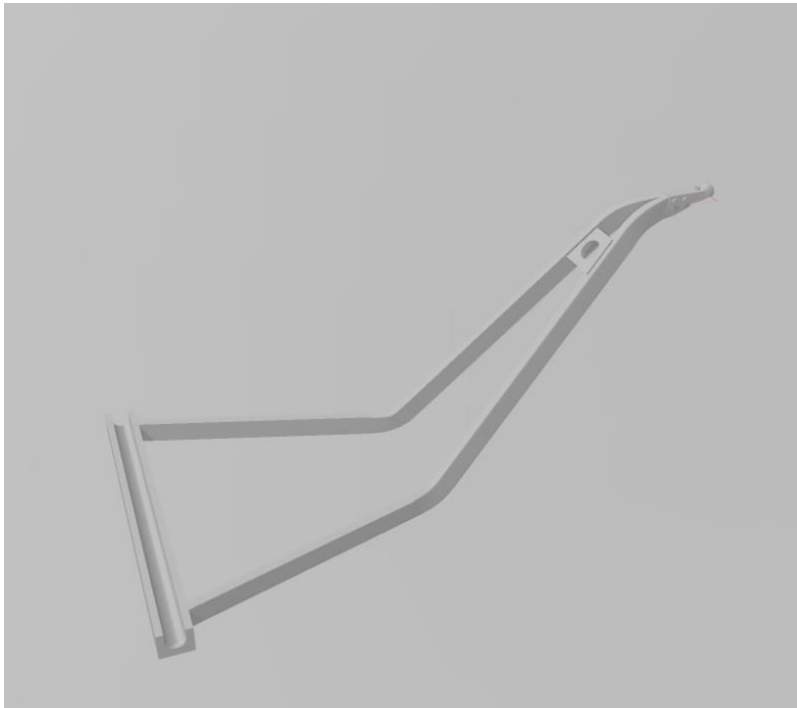
Was ihr braucht: Revell Modelbaukleber
 Sekundenkleber
 Feilen ggf. Dremel
 Spannzwingen

1. In eurer Teile Box befindet sich ein langes Stück Filament das ist das Stromkabel.
Das Kabel in das Loch des Steckers stecken.



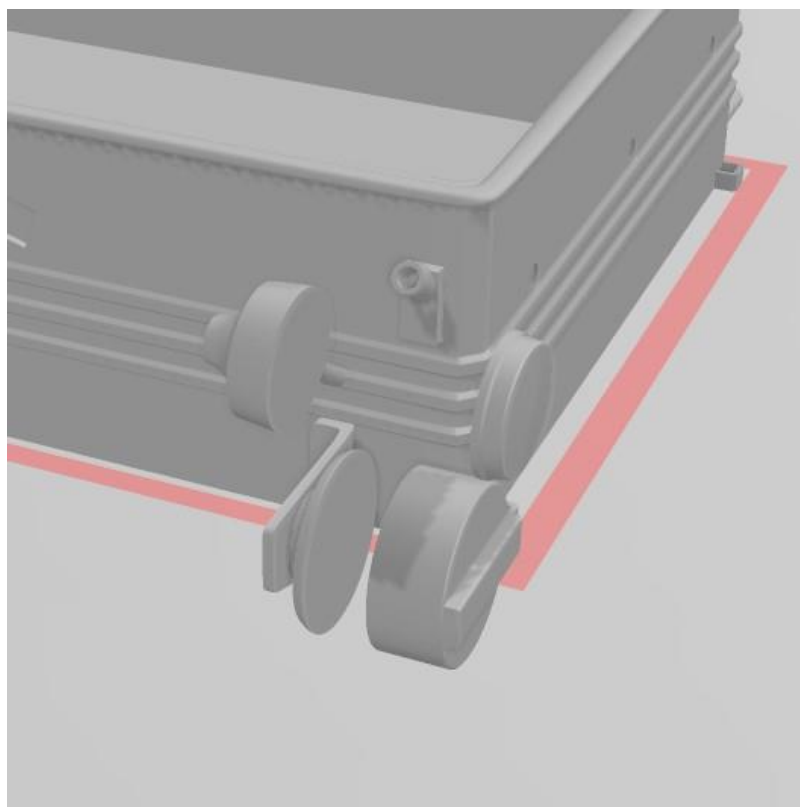
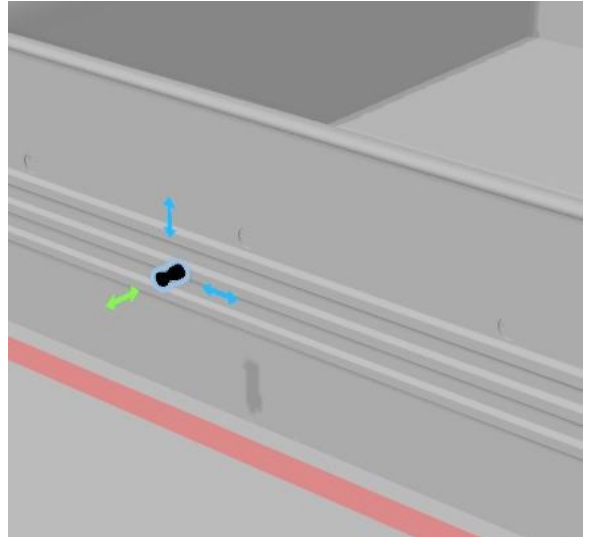
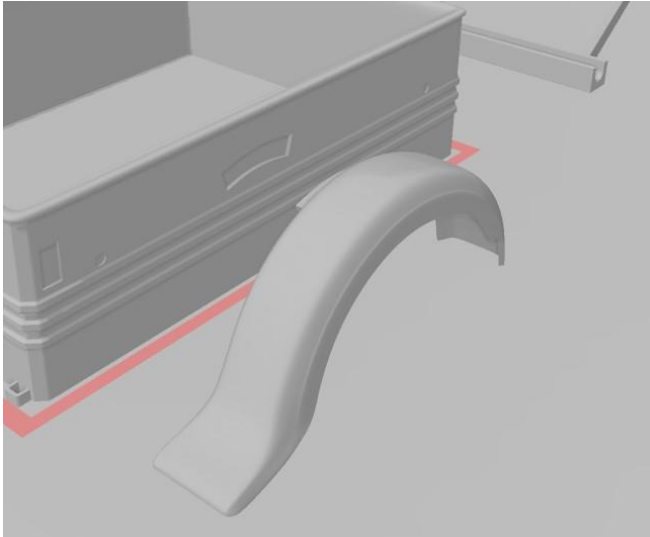
2. Rahmen

Die Rahmenteile so wie auf dem Bild zusammen kleben. Am besten mit Klemmen fixieren und anständig Aushärten lassen.



3. Hangerwanne

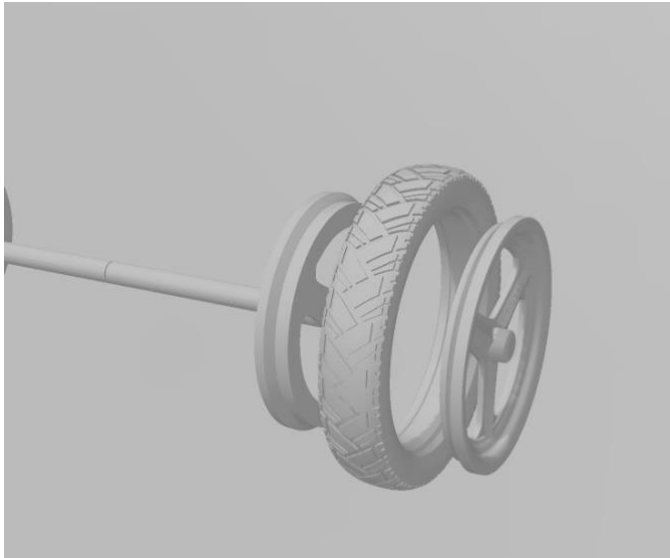
die Hangerwanne hat an den Seiten uberall Aussparungen klebt dort die jeweiligen Teile ein.
Vor dem Kleben noch einmal kontrollieren ob die Teile auch in die Offnungen passen.



4. Reifen

Felgen und Reifen zusammenkleben.

Die Achsen ineinander stecken und kleben.



5. Alles zusammen

Die Deichsel unter die Werkzeugwanne kleben.

Passt mit dem Leim an der Achse auf, Sie soll sich ja noch drehen!

